

ZIELE DER MODELICA-NUTZERGRUPPE SACHSEN

Die Nutzergruppe soll Anlaufpunkt für Modellierer aus Wirtschaft und Forschung sein für alle Fragen, die im Zusammenhang mit Modelica in ihrer Arbeit auftauchen. Ziele der Gruppe sind im Einzelnen:

- Bündelung der Modelica-Kompetenz in Sachsen: industrielle Anwendung – Tool – Lehre
- Gegenseitige Unterstützung bei Fragestellungen, Diskussion von Ansätzen, Vermittlung von Ansprechpartnern
- Austausch von Informationen und Erfahrungen über Einsatz- und Anwendungsfälle von Modelica
- Verbreitung der Sprache, Unterstützung von Anfängern, Tutorials
- Initiierung neuer Projekte mit Bezug zu Modelica
- Formulieren von Anforderungen an die Modelica Association

VERANSTALTUNGORT

Fraunhofer-Institut für Integrierte Schaltungen IIS
Institutsteil Entwurfsautomatisierung EAS
Zeunerstraße 38 | 01069 Dresden

Weitere Informationen zur Modelica-Nutzergruppe Sachsen und Anreisehinweise unter:

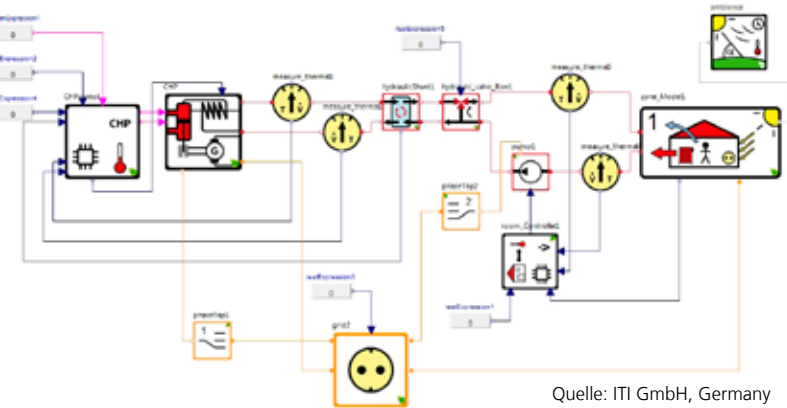
www.eas.iis.fraunhofer.de/modelisax



AUFTAKTTREFFEN MODELICA-NUTZERGRUPPE SACHSEN



24. April 2013
Dresden



EINLADUNG

Die Sprache Modelica ist für die objektorientierte Beschreibung physikalischer Systeme in immer mehr Branchen und Anwendungsfällen unentbehrlich. Mit ihr meistern Modellierer ständig neue Herausforderungen. Damit Unternehmen und Wissenschaft gemeinsam neue Aufgaben im Zusammenhang mit der Sprache lösen können, laden das Fraunhofer IIS/EAS und die ITI GmbH zum ersten Treffen der

Modelica-Nutzergruppe Sachsen am 24. April, 17.00 Uhr am Fraunhofer IIS/EAS in Dresden ein.

Die neue Nutzergruppe soll in erster Linie eine Hilfe sein zu allen Fragen, die Anwender im Zusammenhang mit Modelica bewegen. Sie soll Modelica-Kompetenzen ihrer Mitglieder bündeln und den Erfahrungsaustausch zu Einsatz- und Anwendungsfällen ermöglichen. Als Mitglieder der Modelica Association sind das Fraunhofer IIS/EAS und die ITI GmbH in die Entwicklung der Modellierungssprache involviert. Die Gruppe bietet deshalb auch die ideale Gelegenheit, Wünsche und Anforderungen an die Weiterentwicklung der Sprache einzubringen.

Alle Anwender von Modelica aus Sachsen und Umgebung sind herzlich zu der kostenfreien Veranstaltung eingeladen, um ihre Ideen zu diskutieren und die Nutzergruppe mitzugestalten.

AGENDA AUFTAKTTREFFEN AM 24.04.2013

- | | |
|---------------|---|
| 17.00 Uhr | Begrüßung durch Dr. Christoph Clauß, Fraunhofer IIS/EAS |
| anschließend | Vorstellung der Teilnehmer und Zusammentragen der Wünsche an die Nutzergruppe |
| ca. 18.00 Uhr | Abstimmungen zur weiteren Verfahrensweise und Organisation der Nutzergruppe, Wahl des/der Sprecher(s) |
| ca. 18.30 Uhr | Kurzvorträge von Partnern aus der Nutzergruppe |
| ca. 19.15 Uhr | offene Gesprächs- und Diskussionsrunde |

Während der Veranstaltung gibt es Getränke und einen Imbiss.

ANMELDUNG

Bitte melden Sie sich für die Veranstaltung **bis zum 19.04.2013** an.

Organisatorischer Veranstaltungskontakt:

Sibylle Läßig (Fraunhofer IIS/EAS)

Telefon +49 351 4640-701 | Fax +49 351 4640-703

sibylle.laessig@eas.iis.fraunhofer.de

Inhaltliche Fragen zur Modelica-Nutzergruppe Sachsen beantwortet gern Dr. Christoph Clauß, Telefon +49 351 4640-838, christoph.clauss@eas.iis.fraunhofer.de.